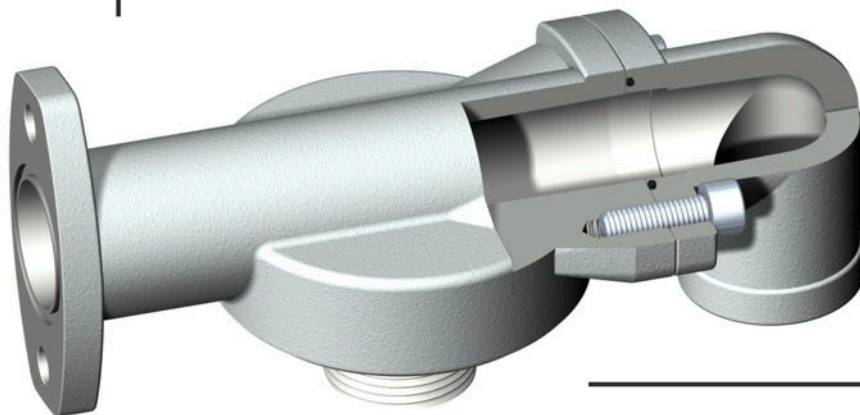
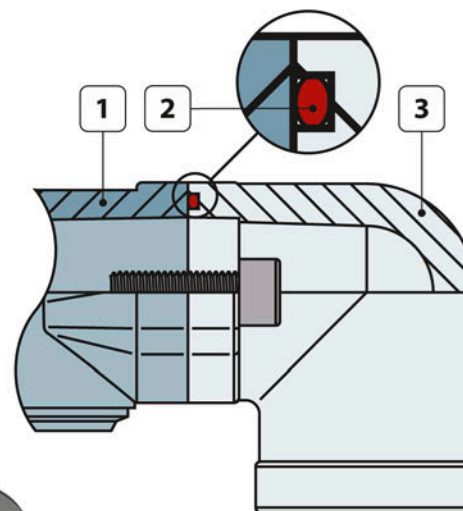


C

FMT V-TEC

RACCORDI RIGIDI - FLANGIA

1. Fitting con superficie a tenuta
2. Anello a tenuta a O
3. Fitting con scanalatura per l'anello di tenuta



I raccordi rigidi vengono resi ermetici dall'anello di tenuta per mezzo della flangia. Montaggio e smontaggio semplici da effettuare per mezzo di raccordi sganciabili.