

Vestavěné digitální počítadlo

pro elektrická dieselová čerpadla **PREMAxx**

Návod k obsluze



Obsah:

- 1. Obecné údaje**
 - 1.1 Použití podle určení
 - 1.2 Konstrukce a popis funkce
 - 1.3 Technické údaje
- 2. Obecné bezpečnostní pokyny**
 - 2.1 Pokyny k bezpečnosti práce
 - 2.2 Vysvětlivky k používaným bezpečnostním pokynům
 - 2.3 Bezpečnostní pokyny k nebezpečí při manipulaci s vestavěným počítadlem
- 3. Montáž**
 - 3.1 až 3.4
- 4. Provoz**
 - 4.1 Zapnutí počítadla
 - 4.2 Vynulování denního počítadla za účelem nového měření
 - 4.3 Zobrazení mezisoučtu
 - 4.4 Vynulování součtů
 - 4.5 Pokyny k přesnosti měření
 - 4.6 Kalibrace
 - 4.7 Vypnutí počítadla
- 5. Péče/údržba**
- 6. Oprava/servis**
- 7. Seznam s náhradními díly**
- 8. Prohlášení výrobce**

1. Obecné údaje

1.1 Použití podle určení

Digitální vestavěné počítadlo je vhodné pouze k provozu s nízkoviskózními, obtížně hořlavými médii.

Funkce vyhodnocovací elektroniky je zaručena v teplotním rozsahu od -10 °C do +40 °C.

Vestavěné počítadlo je předem kalibrováno pro použití s topným olejem a naftou.

K použití podle určení patří rovněž dodržování tohoto návodu.

Každé použití nad rámec určení nebo změna mohou způsobit závažná nebezpečí a ohrožení a jsou považována za použití v rozporu s určením přístroje. Za škody, které vyplývají z použití v rozporu s určením, ručí provozovatel.

1.2 Konstrukce a popis funkce

Vestavěné počítadlo slouží k jednoduchému měření objemu kapaliny pro nekalibrovanou potřebu.

Měření probíhá u tohoto vestavěného počítadla podle mechaniky proudění na principu počítadla kola křídlové turbíny. Naměřené hodnoty jsou přenášeny bez těsnění a doteku, jsou zpracovány a zobrazeny elektronicky.

Vestavěné počítadlo disponuje dobře odečitatelným dvojřádkovým displejem, který se automaticky zapne při provozu nebo stisknutím tlačítek. První řádek slouží k znázornění momentálně rozváděného množství. Současně je v druhém řádku možné zobrazení celkového součtu (TOTAL), resp. mezisoučtu specifického dle uživatele nebo vozidla (součet 1 až 9). Hodnoty jsou uloženy i v případě výměny baterie.

Přehledná klávesnice se jednoduše ovládá a používá se k zadání uživatelských parametrů.

Horní díl tělesa počítadla je otočný o 90°. Tímto je zaručeno bezpečné odečítání displeje v případě různých možností instalace.

1.3 Technické údaje

Označení	Vestavěné digitální počítadlo
Princip měření	Kolo křídlové turbíny
Materiál (kontakt s médiem)	POM/Niro/Viton
Rozsah měření	10 až 55 l/min
Provozní tlak (max.)	2 bar
Protlak	4 bar
Přesnost měření (kalibrováno)	+/- 1 %
Přesnost při opakování	+/- 0,8 %
Displej 1. řádek	Šestimístný, 15 mm vysoký
Displej 2. řádek	Šestimístný, 7 mm vysoký
Rozlišení	cca 0,03 litrů
Spojovací závit	G 3/4 " nebo G 1" vnitřní, G 1" vnější
Hmotnost	305 g
Teplotní rozsah Vyhodnocovací elektronika	od -10 °C do +40 °C

2. Obecné bezpečnostní pokyny

2.1 Pokyny k bezpečnosti práce



Digitální vestavěné počítadlo je koncipováno a konstruováno za dodržení příslušných bezpečnostních a zdravotních požadavků důležitých směrnic EU.

I přesto se u tohoto výrobku mohou vyskytnout nebezpečí, je-li používán v rozporu s určením nebo bez potřebné opatrnosti.

Pro provoz digitálního vestavěného počítadla platí v každém případě místní bezpečnostní předpisy a předpisy na ochranu před úrazem, jakož i bezpečnostní pokyny uvedené v návodu k obsluze.

2.2 Vysvětlivky k bezpečnostním pokynům

U bezpečnostních pokynů používaných v tomto návodu k obsluze je rozlišováno mezi různými stupni nebezpečí. Ty jsou v návodu vyznačeny s následujícími označeními a piktogramy:

Piktogram	Označení	Následky, pokud nejsou dodržena bezpečnostní ustanovení
	Varování	Možná smrt nebo těžká poranění
	Upozornění	Tipy ke správnému zacházení s výrobkem

2.3 Bezpečnostní pokyny k nebezpečí při manipulaci s vestavěným počítadlem



Varování!

- Digitální vestavěné počítadlo je vhodné pouze k provozu s nízkoviskózními, obtížně hořlavými médii.
- Vestavěné počítadlo se nesmí používat v oblastech s nebezpečím výbuchu.



Upozornění

- Podle § 19g WHG je nutné pořídit, instalovat, udržovat a provozovat zařízení k plnění takovým způsobem, aby nedošlo k znečištění vody nebo jiné trvalé změně vlastností vody.
- Provozovatel takového zařízení je podle § 19i WHG povinen kontrolovat toto zařízení v místě instalace z hlediska dodržování výše uvedených požadavků.

3. Montáž

Před montáží zkontrolovat všechny díly s ohledem na případné zbytky obalu.

3.1 Čerpadlo s vnějším závitem G 1" (obr. 1)

- Adaptér závitu G 1"/G 1" (1) našroubovat o půl otáčky na výstupní závit čerpadla.
- Ploché těsnění (3) zatlačit do adaptéru závitu (1).
- Současně sešroubovat čerpadlo s adaptérem závitu (1) a počítadlo se závitem (2).

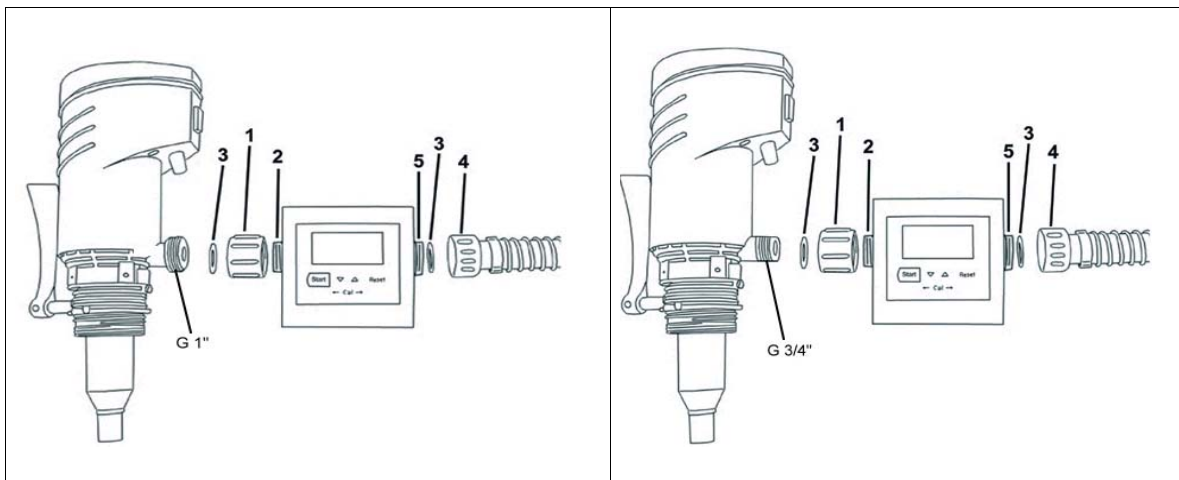
3.2 Čerpadlo s vnějším závitem G ¾" (obr. 2)

- Adaptér závitu G 1"/G ¾" (1) našroubovat o dvě otáčky na vnější závit G1" (2) počítadla (pozor levý závit).
- Ploché těsnění (3) zatlačit do adaptéru závitu (1).
- Současně sešroubovat počítadlo s adaptérem závitu (1) a závit G ¾" čerpadla.

Příslušenství k 3.2 (obr. 2)	Číslo zboží
Adaptér G 1"/G ¾"	88 375
Armatura hadic G 1"	87 936
Svorka se dvěma uchy	88 030

3.3 Zatlačit ploché těsnění (3) do armatury hadic (4) a sešroubovat se závitem (5) počítadla.

3.4 Po montáži zkontrolovat pevnost a těsnost spoje.



obraz 1

obraz 2

4. Provoz

4.1 Zapnutí počítadla

Počítadlo se zapne stisknutím tlačítka **Start**. To zobrazí posledně naměřenou hodnotu. Na začátku čerpání (identifikovaný průtok) se provádí automaticky další měření, vycházející z posledně naměřené hodnoty.

4.2 Vynulování denního počítadla za účelem nového měření

Naposledy naměřenou hodnotu (velký displej) lze smazat stisknutím tlačítka **Reset**.

4.3 Zobrazení mezisoučtu

Stisknutím tlačítek ▲ ▼ se listuje mezi TOTAL a mezisoučtem 1 až 9.

4.4 Vynulování součtů

Vynulování mezisoučtů 1 až 9

Současným stisknutím tlačítek **Start** a ▲ na zhruba 5 vteřin se vynuluje zobrazený součet.

Vynulování součtu TOTAL

- Uvolnit 4 šrouby na zadní straně počítadla
- Z tělesa opatrně sejmout kryt počítadla s displejem
- Uvolnit 2 šrouby na držáku baterie
- Vymout baterii z držáku
- Stisknout tlačítko **Reset** a současně opět umístit baterii do držáku.
Součet TOTAL se tímto vynuluje
- Počítadlo namontovat v opačném pořadí

4.5 Pokyny k přesnosti měření

Vestavěné počítadlo identifikuje v rámci funkce protékající množství kapaliny a je ze závodu předem kalibrováno pro použití s topným olejem a naftou. Nejvyšší přesnosti měření se dosáhne při podávání konstantního čerpacího výkonu.

Přesnost měření mohou ovlivnit různé faktory:

- viskozita a druh čerpané kapaliny
- silná pulsace a kolísání ve výkonu čerpadla
- poměry při instalaci

4.6 Kalibrace

Současným stisknutím tlačítek ▲ ▼ na zhruba 5 vteřin se počítadlo přepne do módu kalibrace. Zde existují dvě různé možnosti:

Odečíst aktuální hodnotu kalibrace

Aby bylo možné pouze zobrazit aktuální hodnotu kalibrace, musí se denní počítadlo před přepnutím do módu kalibrace vynulovat. Za tímto účelem stisknout tlačítko **Reset**.

Když je kalibrována hodnota zobrazena, dostanete se stisknutím tlačítka **Start** bez změny hodnoty zpět do provozního módu (poslední kalibrována hodnota zůstane zachována).

Tlačítko **Reset** navrátí kalibrační faktor na hodnotu default (kalibrace ze závodu) a přepne přístroj opět do provozního módu.

Změna kalibrované hodnoty

Současným stisknutím tlačítek ▲ ▼ na zhruba 5 vteřin u hodnoty denního počítadla, která se nerovná nule, se počítadlo přepne do kalibračního módu.

Stisknutím šipky ▲ se hodnota zvyšuje, šipkou ▼ se hodnota snižuje.

Opětovným stisknutím obou tlačítek ▲ ▼ na zhruba 5 vteřin se nastavená hodnota uloží a kalibrace se ukončí. Přístroj se přepne zpět do provozního módu.

Příklad: Kapalínu čerpat do přesné odměrky (objem se rovná 20 litrům).

- Počítadlo přepnout tlačítky ▲ ▼ do kalibračního módu.
- Tlačítky ▲ nebo ▼ přizpůsobit zobrazenou hodnotu hodnotě v odměrce.
- Nastavenou hodnotu uložit tlačítky ▲ ▼ .

4.7 Vypnutí počítadla

Delším stisknutím tlačítka **Start** (cca 5 vteřin) se počítadlo vypne. Pokud počítadlo není aktivní déle než 90 vteřin, automaticky se vypne.

5. Péče/údržba

Vestavěné počítadlo je v zásadě nenáročné na údržbu.

Z důvodu povinnosti provozovatele podle § 19i WHG se musejí následující díly pravidelně kontrolovat kvůli zabránění škodám na zdraví osob, majetku a životního prostředí.

- Těloso počítadla a připojení se musí pravidelně kontrolovat z hlediska poškození a těsnost.
- V případě nutné výměny baterie otevřete opatrně těloso počítadla a odstraňte baterii z dolní části tělesa. Vložte novou lithiovou baterii, 3.6 V (Typ SL 360S) a uzavřete těloso.

6. Opravy/servis

Vestavěné počítadlo bylo vyvinuto a vyrobeno za dodržení nejvyšších standardů kvality.

Pokud se i přes všechna opatření vyskytne nějaký problém, obraťte se, prosím, na náš zákaznický servis:

Zákaznický servis/oddělení oprav

FMT Swiss AG

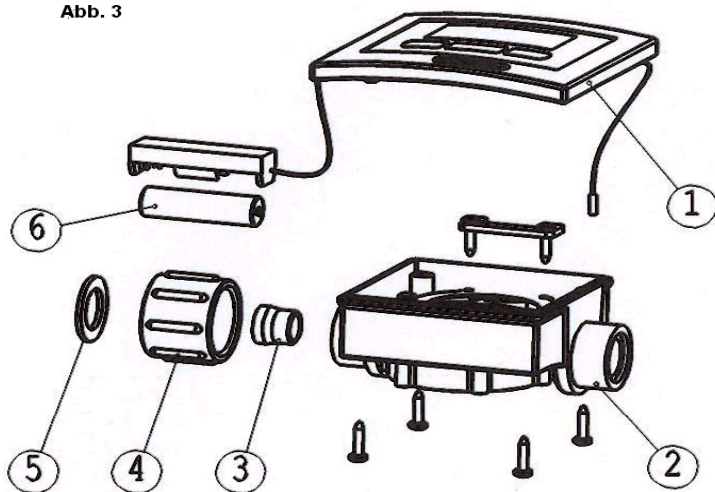
Tel. +420 (0)37 1523 248-531

Fax +420 (0)37 1523 245

petr.schmid@fmtag.com

7. Seznam náhradních dílů

Abb. 3



Kusovník k obr. 3

Pol.	Označení	Č. zboží
1	Kryt, kompletní	88 368
2	Těleso	88 369
3	Klapka, D 12	88 370
4	Adaptér, G 1" l x G 1" r	88 371
5	Těsnicí kroužek, 30 x 19,5 x 2	88 372
6	Lithiová baterie, 3,6 Volt	88 373

8. Prohlášení výrobce

Tímto prohlašujeme, že níže popsany přístroj odpovídá svou koncepcí a konstrukcí, jakož provedením uvedeným do oběhu daným směrnici EU. V případě námi neodsouhlasené změny přístroje pozbývá toto prohlášení platnosti.

Přístroj	Vestavné digitální počítadlo
Směrnice EU	Směrnice EU, elektromagnetická snášlivost (89/336/EWG) v znění 93/31/EWG
Aplikovaná národní norma	DIN VDE 0843 T1

31.12.2007

FMT Swiss AG

Dipl.-Ing. Rudolf Schlenker

FMT Swiss AG

Fluid Management Technologies Swiss AG • Eschfeldstrasse 2 • CH-6312 Steinhausen
Tel. +41 41 712 05 37 • Fax +41 41 720 26 21 • info@fntag.ch • www.fntag.ch